

Aker rendyrker og fokuserer

Mer fokus, ny organisering

- Færre og større engasjementer i framtiden. Aktivt eierskap utvikler bedrifter og skaper verdier for Aker – og for øvrige eiere i selskaper der Aker utøver sin innflytelse.
- Ny organisasjon og ledelse etablert for å ivareta selskapets industrielle og finansielle muligheter. Operative selskaper fordelt Industrielle eiendeler og Finansiell Portefølje.

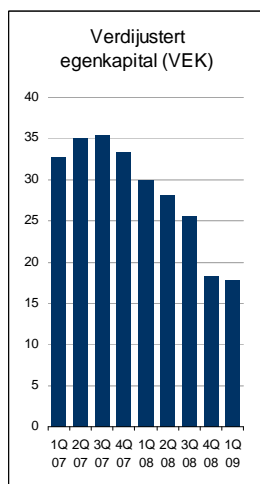
Aker Solutions har topp prioritet

- Aker solgte 1. april verdifulle, industrielle byggesteiner til Aker Solutions. Selskapene utfyller og ekspanderer Aker Solutions' tilbud, og gir selskapet et bredere fundament for vekst. Ny gjennomgang i april/mai bekrefter at transaksjonene var godt industrielt begrunnet og at pris og andre vilkår var *fair*.
- Aker vil tilby Aker Solutions å medvirke til finansiering av videre vekst gjennom kjøp og tilbakeleie av spesialskip.

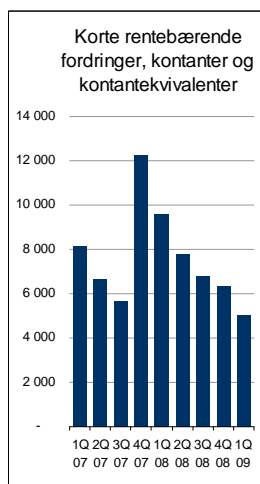
Solid balanse og sterk likviditet

- Verdijustert egenkapital (mor- og holdingselskaper) redusert med 2,3 prosent i første kvartal til 17,7 mrd kr. OSEBX-indeksen økte i samme periode med 0,4 prosent.
- Egenkapitalandelen uendret: 89 prosent. Brutto ekstern gjeld om lag 1 mrd kr. Netto rentebærende fordringer var 8,1 mrd kr.
- Likviditetsreserven redusert som forventet. Rentebærende kortsiktige fordringer, kontanter og kontantekvivalenter samlet var 4,9 mrd kr. ved utgangen av første kvartal

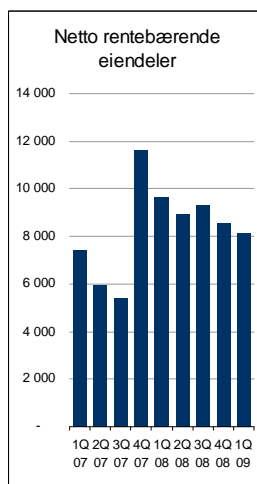
Nøkkeltall



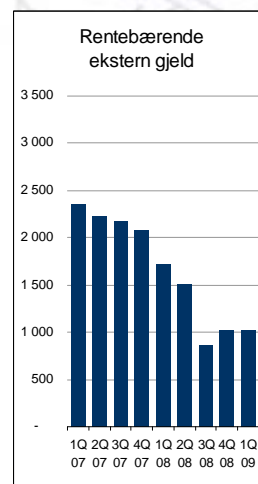
Milliarder kroner



Millioner kroner



Millioner kroner



Millioner kroner

Aker rendyrker og fokuserer

Med ny konsernsjef Øyvind Eriksen på plass og hovedaksjonær Kjell Inge Røkke i en mer sentral rolle enn på mange år, staker Aker nå ut ny kurs. Rendyrkingen av aktivt eierskap skal skape verdier i de operative industriselskapene. Slik øker verdiene for samtlige aksjonærer, Aker inkludert.

Motivert av muligheter i markedet, bidro Aker i årene 2005-2008 til etablering av en rekke nye teknologiselskaper, hovedsakelig innen sektorene energi og miljø. Framover vil Aker organisere seg slik at selskapets ressurser kan konsentreres om færre og større engasjementer. Nyskaping og knoppskyting vil i større grad skje i industriselskapene som er en del av Aker. Men nye og større direkte eierengasjement vil også bli vurdert.

Salget av en rekke selskaper og selskapsandeler til Aker Solutions, gjennomført 1. april 2009, er en del av fundamentet for slik framtidig verdiskaping. Disse transaksjonene er nærmere beskrevet nedenfor.

Utviklingen i Akers verdjusterte egenkapital (mor- og holdingselskaper) ble i første kvartal 2009 redusert med 2,3 prosent til 17,7 milliarder kroner. Nedgangen skyldes hovedsakelig kursfall på Akers børsnoterte eiendeler med 347 millioner kroner. OSEBX-indeksen økte i samme periode med 0,4 prosent og Aker ASA-aksjen falt med 6,2 prosent til 128,50 kroner.

Akers balanse (mor- og holdingselskaper) er solid. Egenkapitalandelen var 89 prosent ved utgangen av mars 2009. Netto rentebærende fordringer var 8,1 milliarder kroner. Brutto ekstern gjeld var 1,0 milliarder kroner.

Likviditetsreserven er som planlagt og som tidligere kommunisert redusert, hovedsakelig som følge av økte fordringer på datterselskaper i konsernet. Summen av rentebærende kortsiktige fordringer, kontanter og kontantekvivalenter var 4,9 milliarder kroner ved utgangen av første kvartal.

Utsiktene framover er ikke vesentlig endret siden forrige kvartalsrapport. Finanskrisen påvirker realøkonomien, og det er usikkerhet om den økonomiske utviklingen. Dette har betydning for underliggende drift og etterspørselen etter Aker-selskapenes produkter, teknologi og tjenester.

Det er imidlertid bred enighet om økende etterspørsel etter bærekraftig produksjon av energi og mat. Begge deler skaper et godt langsiktig fundament for Akers virksomhet.

Ny organisasjon og rapportering

Som en konsekvens av justert kurs som omtalt over, arbeider Aker ASA med en omlegging av sin organisasjon. Omleggingen ble presentert på et overordnet nivå på selskapets generalforsamling 2. april 2009. Endringene vil resultere i en ny finansiell rapporteringsstruktur, men først fra og med andre kvartal 2009.

I den nye strukturen vil Akers eierinteresser i operative selskaper bli fordelt på to hovedområder: Industrielle engasjementer (Industrial Holdings) og Finansiell portefølje (Portfolio Holdings). Akers Finansavdeling (Treasury) vil stå for forvaltningen av likviditet og øvrige finansielle eiendeler.

Akers Industrielle engasjementer er knyttet til eierskapet i Aker Solutions, Aker Drilling, Aker Exploration, Aker Clean Carbon og Aker BioMarine. Aker skal være en pådriver og strategisk motor i den langsiktige utviklingen av disse selskapene i tett samarbeid med styre og ledelse i det enkelte selskapet.

Akers Finansielle portefølje består av investeringer i selskaper som Aker Floating Production, Aker Ocean Harvest, Aker Philadelphia Shipyard, Aker Seafoods, American Shipping Company og Bjørge. Disse er selskaper med potensial for verdiskaping gjennom for eksempel finansiell eller strukturell omorganisering. Ved å samle oppfølgingen av disse under en ledelse, vil man oppnå sterkere fokus og økt tempo i utviklingen av virksomhetene.

Av eiendelene til Aker (mor- og holdingselskaper) på 19,8 milliarder kroner ved utgangen av første kvartal 2009, utgjorde selskapene Finansiell portefølje 5 prosent. Industrielle engasjement utgjorde 36 prosent, mens Finansavdelingen ville ha forvaltet 50 prosent av verdiene. Øvrige eiendeler utgjorde 9 prosent.

Salg av aksjer til Aker Solutions og forholdet til Aker Holding

Aker og Aker Solutions gjennomførte 1. april 2009 en rekke transaksjoner som utvider Aker Solutions' fundament for lønnsom vekst i offshore- og energisektoren. Transaksjonene er gjort etter avslutningen av første kvartal og er følgelig ikke hensyntatt i Akers kvartalsregnskap.

Aker Solutions kjøpte Akers eierandel på 46 prosent i Aker Oilfield Services, 50 prosent i Aker DOF Deepwater (tidligere Aker DOF Supply), 33 prosent i det børsnoterte teknologiselskapet ODIM og 100 prosent i produktselskapet Midsund Bruk. I tillegg økte Aker Solutions sin eierandel i Aker Clean Carbon til 50 prosent gjennom en rettet emisjon. Aker eier de øvrige 50 prosent av dette selskapet.

Samlet oppgjør til Aker vil være 1 391 millioner kroner. I sum gir dette en regnskapsmessig gevinst på 391 millioner kroner i andre kvartal 2009. I tillegg får Aker tilbakebetalt ca. 207 millioner kroner i aksjonærlån i selskapene som overtas av Aker Solutions.

Den norske stat er sammen med Aker og de svenske selskapene Saab og Investor minoritetsaksjonærer i selskapet Aker Holding som eier 41 prosent av aksjene i Aker Solutions. Etter at transaksjonene var offentliggjort 2. april 2009 reagerte Staten med å kreve en ny verdsetting av de gjennomførte transaksjonene.

Etter krav fra minoritetsaksjonærene i Aker Holding engasjerte Aker Solutions i april investeringsbanken UBS for å foreta en fornyet gjennomgang av transaksjonene. Mandatet var på forhånd godkjent av aksjonærene i Aker Holding. UBS har konkludert at transaksjonene var *fair*.

Aker har en forståelse med Aker Solutions om å medvirke til finansiering av fartøyene som inngår i de nevnte transaksjonene gjennom et nytt selskap, Aker Ship Lease. Dette selskapet vil være eid av Aker som et operativt selskap utenfor mor- og holdingstrukturen og vil bli fulgt opp av Finansområdet. Akers kapitalinnskudd i Aker Ship Lease vil bli finansiert med en kombinasjon av egenkapital og fremmedkapital slik det er vanlig for slike selskaper.

Aker har videre sagt seg villig til å delta med 1 milliarder kroner i et nytt obligasjonslån som Aker Solutions planlegger. Denne investeringen kombinert med medvirkning til finansiering av Aker Solutions' planlagte vekst, innebærer at netto kontanteffekter etter salg av eiendeler til Aker Solutions vil være ubetydelige.

Aker ASA og holdingselskaper

Balanse

<i>(millioner kroner)</i>	31.03.08	30.06.08	30.09.08	31.12.08	31.03.09
Immaterielle, varige og rentefrie eiendeler	1 054	1 053	967	1 483	1 482
Rentebærende anleggsmidler	1 886	2 841	3 571	3 834	4 605
Investeringer	14 592	13 961	14 085	8 710	8 297
Rentefrie fordringer og varelager	569	524	481	297	541
Renteb. kortsiktige eiendeler, kontanter og kontantekvivalenter	9 590	7 767	6 793	6 326	4 914
Eiendeler	27 691	26 146	25 897	20 650	19 839
Egenkapital	23 561	23 788	24 169	18 105	17 688
Rentefri gjeld	2 311	655	661	958	769
Rentebærende gjeld intern	92	193	209	559	356
Rentebærende gjeld ekstern	1 727	1 510	858	1 028	1 026
Egenkapital og gjeld	27 691	26 146	25 897	20 650	19 839
<i>Netto rentebærende fordring/(gjeld)</i>	9 657	8 905	9 297	8 573	8 137
<i>Egenkapitalandel</i>	85 %	91 %	93 %	88 %	89 %

Egenkapital før avsatt utbytte på kr 5,00 utgjør 18 050 mill kroner

Fra og med 2009 markedsjusterer Aker (mor- og holdingselskaper) fortløpende verdien av sine børsnoterte eiendeler. Dette medfører imidlertid ikke en oppskrivning ut over opprinnelig kostpris. Som følge av dette er selskapets investeringer nedskrevet med 347 millioner kroner i første kvartal 2009.

Rentebærende anleggsmidler har økt med 771 millioner kroner i kvartalet. De største postene er økt utlån til Aker Drilling som tidligere varslet, kjøp av obligasjoner i American Shipping Company og likviditetstilførsel til Akers letevirksomhet i Ghana.

Rentebærende kortsiktige eiendeler, kontanter og kontantekvivalenter er redusert med til sammen 1,4 milliarder kroner i kvartalet, dels relatert til forhold nevnt i foregående avsnitt. Andre større kontantutlegg i kvartalet er 307 millioner kroner for justering av American Shipping TRS-strike til 7 kroner per aksje, 84 millioner kroner

for kjøp av aksjer i Aker Exploration og dekning av driftskostnadene på 59 millioner kroner i morselskapet Aker ASA.

Aker (mor og holding) hadde om lag 1 milliard kroner i brutto ekstern gjeld ved utgangen av første kvartal. Put/call-avtalen med de svenske medeierne i Aker Holding er ikke inkludert i balansen for Aker (mor og holding).

Aker ASA og holdingselskaper

Resultatregnskap

<i>(millioner kroner)</i>	Kvartaler					Hittil i år	
	1K08	2K08	3K08	4K08	1K09	2008	2009
Salgsgevinster, inntekter	133	213	0	0	0	133	0
Driftskostnader	(46)	(41)	(42)	(63)	(59)	(46)	(59)
EBITDA ¹	87	172	(42)	(63)	(59)	87	(59)
Avskrivninger	(4)	(5)	(4)	(5)	(4)	(4)	(4)
Netto finansposter	96	83	427	18	(38)	96	(38)
Nedskrivninger	0	0	0	(5 586)	(347)	0	(347)
Resultat før skatt	179	250	381	(5 636)	(448)	179	(448)

¹ EBITDA = Driftsresultat før avskrivninger og amortiseringer

Resultatregnskapet for Aker (mor- og holdingselskaper) viser et resultat før skatt på -448 millioner. Den største enkeltposten er nedskrivning av verdien børsnoterte aksjer (se tabell under).

Netto renteinntekter i første kvartal utgjorde 119 millioner kroner. Netto finansposter er likevel negative hovedsakelig som følge av tap på finansielle instrumenter, herunder TRS American Shipping.

<i>(mill kroner)</i>	Verdi- endringer	Ny bokført verdi	Ny bokf verdi pr aksje ¹ (kr)
Aker Exploration	(12)	350	23,00
Aker Floating Production	(23)	86	5,40
Aker Philadelphia	(230)	46	9,00
Aker Seafoods	(60)	132	4,20
Odim ²	89	537	32,79
Bjørge	(7)	123	7,00
Genesis	(20)	30	0,59
American Shipping Co.	(146)	38	6,90
Tilbakeført Aker Holding put ³	92	0	
Annet	(30)		
Totalt	(347)		

¹ Alle børsnoterte aksjer justert til børskurs pr 31.03.09

² Vurdert til avtalt salgssum NOK 33 pr. aksje og gjenstående aksjer til børskurs pr. 31.03.09

³ Tilbakeføring av underverdi i 2008 på put/call-avtale med SAAB og Investor

Industrial holdings

Aker Solutions

Aker Solutions leverer et tilfredsstillende resultat i et utfordrende økonomisk klima. Selskapet er godt forberedt på å møte den globale resesjonen. Ordreservene var 52 milliarder kroner ved utgangen av første kvartal.

Gjennom det siste året har Aker Solutions restrukturert virksomheten for å styrke potensialet for fortsatt lønnsom vekst. Oppkjøp og tettere integrasjon av fremtidsrettede selskaper, er med og forbedrer den industrielle stillingen.

Satsingen i grensesnittet mellom energi, miljø og maritim virksomhet styrker Aker Solutions posisjon innen brønnintervensjon, utvider offshore marine operasjoner og videreutvikler teknologiporteføljen. Dette er høymarginsegmenter med solid langsiktig vekstpotensial.

Aker Solutions forventer at årets EBITDA vil være over 4,5 milliarder kroner.

Oljevirksomhet

Dette industrielle engasjementet består av leteselskapene Aker Exploration og Aker Ghana.

Aker Exploration er i rute med å forberede borestart i de tre første brønnene med riggen *Aker Barents*. Selskapet ble i april tildelt fire lisenser i 20. konsesjonsrunde, og har i dag eierinteresser i 21 lisenser, hvorav to operatørskap.

Første letebrønn i 2009 med deltagelse fra Aker Exploration, er ventet påbegynt i mai. Det vil skje med en rigg innleid av operatøren Lundin. Brønnen bores i PL 304, og Aker Exploration har en eierandel på 30 prosent

De første letebrønnene med *Aker Barents* er under detaljplanlegging, og det endelige boreprogrammet for de første 12 månedene er under ferdigstilling. Aker Exploration har

tilgjengelig en ubenyttet kredittfasilitet på 1,8 milliarder kroner ved utgangen av første kvartal 2009.

Aker Ghana er godt i gang med å lete etter olje og gass i det lovende arealet South Deepwater Tano på dypt vann utenfor Ghana i Vest-Afrika. 3D seismikkinnsamlingen ble startet 1. februar i år, og seismikkelskapet CGG Veritas avsluttet arbeidet i henhold til planen 20. april. I første kvartal er det investert USD 12 millioner i seismikk. Hele 3D seismikkinnsamlingen vil beløpe seg til USD 17 millioner.

Prosessering av de innsamlede dataene har startet. Tolkningen av dataene kan starte i tredje kvartal 2009. I tillegg planlegges innsamling av 2D seismikk over deler av letearealet.

Aker Drilling

Aker Drilling overtok Aker *Spitsbergen 27*. februar i år. Rigger gjennomgår nå de siste forberedelsene til driftsstart. Dette arbeidet omfatter installasjon av utstyr fra tredjepart og uttesting.

Rigg nummer to, Aker *Barents*, forventes levert til Aker Drilling i andre kvartal. Den vil deretter gå i gang med treårskontrakten for Aker Exploration på norsk sokkel.

De to Aker H-6e riggene er designet for sikre og effektive operasjoner på dypt vann verden over – hele året – og spesielt under tøffe klimatiske forhold i arktiske strøk. Organisasjonen i Aker Drilling er nærmest komplett med 382 ansatte ved utgangen av mars.

Nøyaktig tidspunkt for operasjonsstart planlegges og avklares i tett dialog med riggselskapets to kunder. På grunn av

forsinket levering kan begge kundene kreve heving av leiekontraktene, men de uttrykker samtidig interesse for raskest mulig operasjonsstart.

Når de to riggene er i full drift, vil de til sammen generere over en million USD per dag i inntekter.

Aker Clean Carbon

Karbonfangstselskapet nådde en ny milepæl i første kvartal da kontrakten for å bygge et av testanleggene på Mongstad ble undertegnet. Selskapets arbeid med å utvikle mer kostnadseffektiv teknologi for karbonfangst opplever økende støtte i det internasjonale markedet.

I mars gikk energiselskapene E.ON, ScottishPower og Statkraft inn som partnere i SOLVit, forsknings- og utviklingsprogrammet som ledes av Aker Clean Carbon i samarbeid med Sintef og NTNU.

Aker BioMarine

Bioteknologiselskapet videreutvikles med et sterkt fokus på bærekraftig høsting av krill, og fremstilling av ernæringsrike matingredienser og kosttilskuddsprodukter. Kosttilskuddet Superba™ Krill Oil var det mestselgende omega-3 produktet i norsk helsekost i første kvartal 2009, ifølge statistikk fra helseproduktgrossisten Macronova.

Det meste av Aker BioMarines inntekter i første kvartal kommer fra salg av krillmelet

Qrill™ til oppdrettsnæringen. Prisen på melet har falt noe fra tilsvarende periode i fjor.

Salget av Superba™ til internasjonale kunder har nå kommet i gang, og Aker BioMarine forventer at krilloljesalget øker betydelig i andre og tredje kvartal. Direkte salg av krillkonsentrat til amerikanske forbrukere er ventet å starte i tredje kvartal. I tillegg vurderes direktesalg i andre markeder.

Financial portfolio

Aker Seafoods

Sjømatselskapet opplever nedgang i prisene for råvarer og filetoprodukter, men oppnår bedre produktmikks. Markedet for hvitfisk (torsk, sei og hyse) er krevende, og selv om salget av fersk filet økte med over 30 prosent i kvartalet er varelageret og dermed arbeidskapitalbindingen høyere enn ønskelig. Fokus på fersk produksjon,

kombinert med økt spesialisering ved foredlingsanleggene, har gitt økt utbytte per kilo råstoff og bedre effektivitet. Kombinert med økte hvitfiskkvoter og lav kvoteutnyttelse hittil i 2009, gir dette forventninger om bedre drift og økte marginer i foredlingsvirksomheten i de neste tre kvartalene.



Aker Floating Production

Oljeproduksjon fra selskapets skip, *Dhirubhai-1*, kom i gang igjen 8. mars etter reparasjoner på FPSOen. Med produksjon av både gass og olje vil feltet der FPSO *Dhirubhai-1* opererer (KG D6) stå for om lag 40 prosent av Indias nasjonale

hydrokarbonproduksjon. Det andre og siste utviklingstrinnet for Indias første offshorefelt, som inkluderer installasjon av seks nye risere for olje- og gasseksport, er nå nær komplett.

Aker Philadelphia Shipyard

Skipsverftet fortsetter byggeprogrammet av tolv produkttankere for American Shipping Company. Verftets tiende fartøy ble levert i februar. Selskapets største utfordring er å sikre seg nye byggekontrakter etter

ferdigstillingen av skrog nummer 16. Den globale finanskrisen og økonomiske nedgangstider fortsetter å utsette potensielle kunders beslutningsprosesser.

Aker Ocean Harvest

Fiskeriselskapets aktivitet har som ventet vært relativt lav i første kvartal 2009. Surimitrålere Centurion del Atlantico og linebåten Antarctic III, som begge opererer i argentinske farvann, har produsert relativt lave kvantum. Prisen på surimi er lavere enn

det høye nivået i andre halvår 2008, men fortsatt på et relativt høyt nivå. På Færøyene kom den pelagiske tråleren Næraberg sent i gang med fiske i år på grunn av forsinkelser med tildeling av kvoter.

Nøkkeltall selskaper	Akers eierandel		Omsetning hittil i år		EBITDA ¹ hittil i år	
	eierandel	Verdi ²	2008	2009	2008	2009
Aker Solutions (OSE) ³	41,01 %	2 880	14 217	14 975	1 002	1 124
Aker BioMarine (OSE) (K)	82,85 %	418	17	20	(18)	(48)
Aker Philadelphia Shipyard (OAX) (K)	50,30 %	46	312	431	15	36
Aker Drilling (ikke børsnotert) (K)	100,00 %	N/A			(41)	(112)
Aker Seafoods (OSE) (K)	64,85 %	132	791	639	73	54
Aker Floating Production (OSE) (K)	72,34 %	86	0	201	(43)	106
Aker Exploration (OAX) ⁴ (K)	76,12 %	350			(66)	(31)

OSE = Notert på Oslo Børs. OAX = Notert på Oslo Axess, autorisert markeds plass for aksjer i regi av Oslo Børs. K = Konsolidert i Aker. Øvrige føres som tilknyttede selskaper.

¹ EBITDA = Driftsresultat før avskrivninger og amortiseringer ² Markedsverdi Akers andel per 31. mars 2009. ³ Eid av Aker Holding som Aker eier 60 prosent av. Oppgitt verdi er Akers andel av Aker Holding, ikke hensyntatt underverdi put/call avtale med SAAB/Investor. ⁴ Før skatt

De børsnoterte Aker-selskapene har allerede offentliggjort sine kvartalsrapporter. De er tilgjengelige på det enkelte selskaps webside. En samlet oversikt over kvartalsrapporter og presentasjoner finnes i Investor-seksjonen på www.myAker.net.

Kommentarer til konsernregnskapet

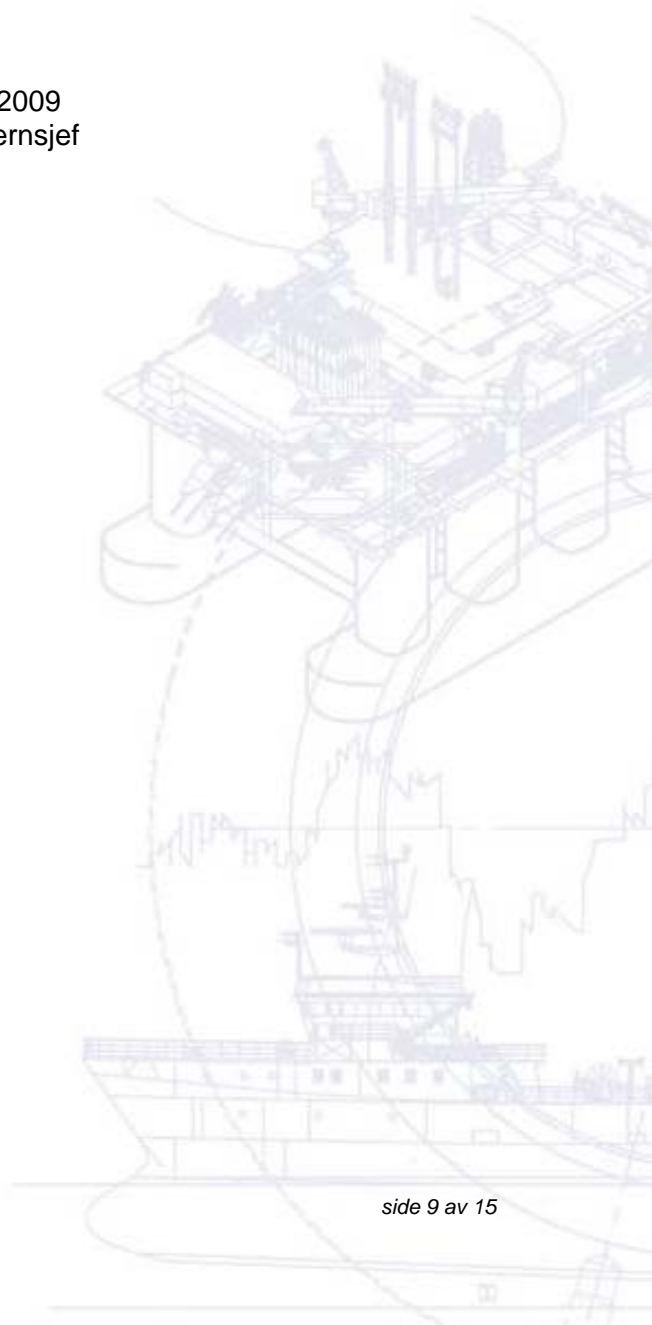
Akers konsernregnskap er detaljert beskrevet i tabeller med tilhørende noter på de følgende sider. De største selskapene som inngår i det konsoliderte konsernregnskapet er, målt i omsetning, Aker Seafoods, Aker Philadelphia Shipyard og Aker Floating Production, alle med positive EBITDA.

Konsernregnskapet preges for øvrig av oppstartselskaper i forskjellige stadier av utvikling, og med gjennomgående ingen eller ubetydelige driftsinntekter og negative driftsresultater. Blant disse er Aker Drilling, Aker Exploration og Aker BioMarine de største.

Risiko

Aker ASA og de enkelte selskapene i Aker er eksponert for ulike former for risiko av både markedsmessig, operasjonell og finansiell karakter. Selskapene i Aker tar sikte på å minimalisere sin operasjonelle risiko og eksponering i finansielle markeder, herunder rente- og motpartrisiko. Det er ingen vesentlig endringer i risikohåndteringen sammenliknet med det som er beskrevet i års- og kvartalsrapporter.

Oslo, 8. mai 2009
Styre og konsernsjef



Aker-konsernet

Urevidert delårsregnskap 1. kvartal 2009

RESULTATREGNSKAP

Beløp i millioner kroner	Note	1kv 2008	1kv 2009	Året 2008
Driftsinntekter	9	1 705	1 460	6 395
Driftskostnader		-1 856	-1 591	-7 276
Driftsresultat før avskrivninger og amortiseringer	9	-151	-130	-881
Avskrivninger og amortiseringer		-64	-194	-397
Spesielle driftsposter		0	-24	98
Driftsresultat		-216	-349	-1 180
Netto finansielle poster		303	-213	-963
Andel resultat fra tilknyttede selskaper		276	252	616
Andre poster		0	0	0
Resultat før skatt		363	-310	-1 528
Skattekostnad		-50	65	359
Netto resultat fra videreført virksomhet		313	-245	-1 169
Avviklet virksomhet:				
Resultat og salgsgvinst fra avviklet virksomhet (netto etter skatt)	8	-152	0	109
Resultat for perioden		161	-245	-1 060
Minoritetsandel		-25	3	-123
Majoritetsandel		187	-249	-937
Gjennomsnittlig antall aksjer utestående (mill)	6	72,4	72,4	72,4
Basis resultat og utvannet resultat pr aksje videreført virks. (NOK)		3,70	-3,43	-15,48
Basis resultat og utvannet resultat pr aksje (NOK)		2,58	-3,43	-12,95

TOTALRESULTAT

Beløp i millioner kroner	1kv 2008	1kv 2009	Året 2008
Resultat for perioden	161	-245	-1 060
Øvrige resultatelementer, netto etter skatt:			
Endring i virkelig verdi på finansielle eiendeler	-139	-55	-68
Endring i virkelig verdi kontantstrømsikring	0	16	-227
Omregningsdifferanser	-328	-576	2 737
Øvrige resultatelementer, netto etter skatt	-467	-615	2 442
Totalresultat for perioden	-306	-860	1 382
Henføres til:			
Majoritetsandel (eiere i morselskapet)	-162	-748	1 102
Minoritetsinteresser	-144	-112	280
Totalresultat for perioden	-306	-860	1 382

KONTANTSTRØMOPPSTILLING

Beløp i millioner kroner	1kv 2008	1kv 2009	Året 2008
Kontantstrøm fra operasjonelle aktiviteter	(1 109)	(380)	(543)
Kontantstrøm fra investeringsaktiviteter	(2 775)	(7 296)	(7 912)
Kontantstrøm fra finansieringsaktiviteter	476	6 018	(951)
Kontantstrøm i perioden	(3 408)	(1 658)	(9 406)
Effekt av valutakursendring på bankbeholdning	(30)	(46)	158
Kontanter og kontantekvivalenter i begynnelsen av perioden	15 333	6 085	15 333
Kontanter og kontantekvivalenter i slutten av perioden	11 895	4 381	6 085

BALANSE

Beløp i millioner kroner	Note	Pr 31.03 2008	Pr 31.03 2009	Året 2008
Eiendeler				
Anleggsmidler				
Varige driftsmidler		14 617	20 838	21 433
Immaterielle eiendeler		3 224	3 123	3 210
Utsatt skattefordring		1 175	1 001	971
Aksjer og andeler i tilknyttede selskaper		4 284	4 644	4 740
Andre aksjeinvesteringer		669	690	624
Finansielle rentebærende anleggsmidler	7	598	4 820	754
Andre langsiktige anleggsmidler		388	328	309
Sum anleggsmidler		24 956	35 444	32 040
Omløpsmidler				
Kortsiktige operasjonelle eiendeler		5 067	4 093	4 404
Rentebærende kortsiktige fordringer	7	3 170	2 290	4 720
Kontanter og kontantekvivalenter		11 895	4 381	6 085
Sum omløpsmidler		20 132	10 764	15 209
Sum eiendeler		45 088	46 209	47 249
Egenkapital og gjeld				
Innskutt egenkapital		2 026	2 026	2 026
Opptjent egenkapital og andre reserver		12 142	12 131	12 690
Sum egenkapital henført til eierne av morselskapet	6	14 168	14 157	14 716
Minoritetsinteresser		10 020	6 530	6 932
Sum egenkapital		24 188	20 687	21 648
Langsiktige forpliktelse				
Rentebærende lån og kreditter	7	5 858	13 537	8 000
Forpliktelse ved utsatt skatt		855	280	248
Annen langsiktig rentefri gjeld		443	2 680	2 750
Sum langsiktige forpliktelse		7 157	16 497	10 997
Kortsiktige forpliktelse				
Kortsiktig rentebærende gjeld	7	7 027	3 920	6 052
Andre rentefrie kortsiktige forpliktelse		6 716	5 106	8 552
Sum kortsiktige forpliktelse		13 743	9 025	14 604
Sum forpliktelse		20 900	25 522	25 601
Sum egenkapital og forpliktelse		45 088	46 209	47 249

ENDRING EGENKAPITAL

Beløp i millioner kroner	1kv 2008	1kv 2009	Året 2008
Egenkapital henført til eierne av morselskapet			
Egenkapital i begynnelsen av perioden	14 344	14 716	14 344
Totalresultat for perioden	-162	-748	1 102
Utbytte	0	0	-1 339
Justert minoritet og egenkapital i henhold til eierandel	0	189	606
Kjøp egne aksjer i tilknyttede selskaper	-13	0	3
Egenkapital henført til eierne av morselskapet slutten av perioden	14 168	14 157	14 716
Egenkapital henført til eierne av morselskapet og minoritetsinteresser			
Egenkapital i begynnelsen av perioden	24 614	21 648	24 614
Totalresultat for perioden	-306	-860	1 382
Utbytte	0	0	-1 503
Ny minoritet, kjøp og utløsning av minoritet	-99	-101	-494
Reklassifisering 1)	0	0	-1 606
Nedsalg av aksjer	0	0	-740
Kjøp egne aksjer i tilknyttede selskaper	-21	0	-4
Egenkapital i slutten av perioden	24 188	20 687	21 648

1) Reklassifisering til langsiktig rentefri forpliktelse, kan henføres til SAAB/Investors putavtale med Aker, på selskapenes 10% andel av Aker Holding.

Noter til det sammendratte delårsregnskapet for 1. kvartal 2009

1. Innledning – Aker ASA

Aker ASA er et selskap hjemmehørende i Norge. Det sammendratte ureviderte konsernregnskapet for

1. kvartal 2009, avsluttet 31. mars 2009, omfatter Aker ASA og dets datterselskaper (sammen referert til som "konsernet") og konsernets andel i tilknyttede selskap og felleskontrollert virksomhet.

Konsernregnskapet for 2008 og kvartalsrapporter er tilgjengelig på www.akerasa.com.

2. Bekreftelse finansielt rammeverk

Konsernregnskapet for 1. kvartal er utarbeidet i samsvar med kravene i IAS 34 Delårsrapportering som godkjent av EU samt norske tilleggskrav i verdipapirhandelloven. Delårsregnskapet omfatter ikke all informasjon som kreves i et fullstendig årsregnskap og bør leses i sammenheng med konsernregnskapet for 2008.

Det er ikke utgitt nye IFRS standarder siden ferdigstillingen av konsernregnskapet for 2008, men det er foretatt noen endringer i blant annet IFRS 7, IFRS 39 og IFRIC 9. IFRIC 12 Offentlig privat samarbeid er godkjent av EU. Konsernet har tatt i bruk IFRIC 12 uten vesentlig effekt for rapporterte tall.

Konsernet har i 1. kvartal 2009 implementert revidert IAS 1 Presentasjon av finansregnskap og IFRS 8 Driftssegmenter. Se note 9 for nærmere beskrivelse av implementering av IFRS 8.

Delårsregnskapet ble fastsatt av selskapets styre 8. mai 2009.

3. Regnskapsprinsipper

Konsernet har i 1. kvartal 2009 implementert revidert IAS 1 Presentasjon av finansregnskap og IFRS 8 Driftssegmenter. Konsernet har også tatt i bruk IFRIC 12 uten vesentlig effekt for rapporterte tall.

For øvrig er regnskapsprinsippene benyttet i delårsrapporteringen de samme som i konsernregnskapet for 2008 og er beskrevet i årsregnskapet for 2008.

4. Estimater

Utarbeidelse av delårsregnskap innebærer bruk av vurderinger, estimater og forutsetninger som påvirker anvendelsen av regnskapsprinsipper og regnskapsførte beløp på eiendeler og forpliktelser, inntekter og kostnader. Faktiske resultater kan avvike fra disse estimatene.

De vesentligste vurderingene ved anvendelse av konsernets regnskapsprinsipper og de viktigste kildene til usikkerhet i estimatene er de samme ved utarbeidelsen av delårsregnskapet som for konsernregnskapet 2008.

5. Pensjon, skatt og andre vesentlige estimater

Beregning av pensjonkostnader og pensjonsforpliktelser er gjort årlig av aktuar. I delårsrapportering er pensjonskostnader og forpliktelser basert på prognose fra aktuar. Skattekostnad er beregnet i hver delårsperiode basert på en forventet årlig skattekostnad.

6. Aksjekapital og egenkapital

Pr 31.3.2009 hadde Aker ASA 72 374 728 ordinære aksjer til pålydende 28 kroner pr aksje. Egne aksjer utgjør 7 354. Antall aksjer utestående er anvendt ved beregning av fortjeneste pr aksje i 2008 og 2009. For 2008 anbefalte styret et utbytte på 5,00 kroner pr aksje, total 362 mill kroner, som ble godkjent på generalforsamling og utbetalt i april 2009.

7. Rentebærende gjeld

Følgende vesentlige endringer i rentebærende lån og kreditter (lang- og kortsiktige) i løpet av 2009:

Beløp i mill kroner	Langsiktig	Kortsiktig eksklusive byggelån 1)		Total rentebærende gjeld
			Byggelån	
Balanse 1.1.2009	8 000	5 224	828	14 052
Aker Drilling nedbetaling DnB NOR ved overlevering av Aker Spitsbergen	-	(2 269)		(2 269)
Nytt lån i Aker Drilling fra Eksportfinans	3 605	-		3 605
Nytt lån i Aker Drilling fra DnB NOR	2 664	-		2 664
Andre endringer	(732)	391	(254)	(595)
Balanse 31.3.2009	13 537	3 346	574	17 457

1) En avtale mellom Aker Drilling og Aker Solutions om at sistnevnte selskap kan benytte seg av USD kredittfasilitetene Aker Drilling har under byggeperioden. Dette låneforhold, mellom Aker Solutions, Aker Drilling og DnBNOR presenteres brutto i konsernets balanse. Ved utgangen av 1. kvartal 2009 har Aker Solutions benyttet seg av 2,1 mrd kroner av kredittfasilitetene og er presentert som en kortsiktig rentebærende fordring. Tilsvarende forpliktelse mot DnBNOR, inkludert i kortsiktig gjeld ovenfor, utgjør 2,1 mrd kroner. Det er i 1.kvartal nedbetalt 2,3 mrd kroner ifbm levering av riggen Aker Spitsbergen.

2) I forbindelse med levering av riggen Aker Spitsbergen er det tatt opp langsiktig finansiering fra DnBNOR på USD 387,5 mill (USD 41,6 mill av dette er klassifisert som kortsiktig). I tillegg er det tatt opp et langsiktig lån fra Eksportfinans på 3,6 mrd kroner. Lånet fra Eksportfinans har motpost i rentebærende anleggsmidler. Beløpet er plassert som bundet innskudd i DnBNOR i henhold til tidligere inngått avtale vedrørende opsjon på bankinnskudd med fast rente. De følger samme avdragstruktur.

8. Avviklet virksomhet

Aker solgte den 6. juni 2008 9 182 520 aksjer i Aker American Shipping ASA (nå American Shipping Company ASA) til kurs 90 kroner per aksje. Det er inngått en total return swap (TRS) avtale som innebærer en eksponering mot det samme antallet aksjer. TRS-avtalen rulleres på tre måneders basis, og utløper 6. juni 2009.

Før transaksjonen eide Aker 14 675 950 aksjer i Aker American Shipping gjennom Aker American Shipping Holding. Etter salget eier Aker 5 493 430 aksjer i det børsnoterte rederiet. Aker's finansielle eksponering i Aker American Shipping er den samme som før aksjesalget, men eierskapet og aksjonærrettighetene er redusert fra 53,2 til 19,9 prosent.

Den regnskapsmessige gevinst ved transaksjonen på 268 mill kroner og Aker American Shipping resultat for alle periodene er presentert i resultatregnskapet som avviklet virksomhet, samt spesifisert nedenfor.

Resultat fra avviklet virksomhet

Beløp i mill kroner	1 Kv 2008	1 kv 2009	Året 2008
Driftsinntekter	33	0	60
Driftskostnader	-4	0	-8
EBITDA	29	0	52
Avskrivninger og amortiseringer	-17	0	-31
Driftsresultat	12	0	21
Netto finansposter	-164	0	-180
Andel resultat tilknyttede selskaper	0	0	0
Resultat før skatt	-152	0	-159
Skatt	0	0	0
Periodens resultat	-152	0	-159
Salgsgevinst	0	0	268
Resultat fra avviklet virksomhet i 2008 og 2009	-152	0	109

9. Virksomhetssegmenter

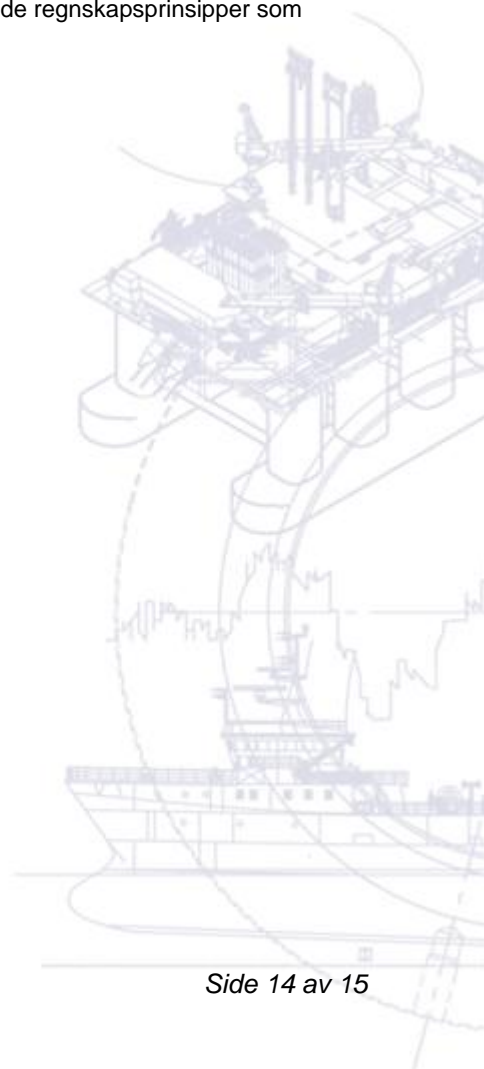
Implementering av IFRS 8 Driftssegmenter

IASB utga 30. november 2006 IFRS 8 Driftssegmenter. IFRS 8 erstatter IAS 14 Segmentrapportering. Standarden er pliktig å bruke for regnskapsperioder som påbegynnes etter 31. desember 2008.

Aker har implementert IFRS 8 i første kvartal 2009. Standarden har ingen vesentlig effekt på Akers segment rapportering for 1. kvartal 2009.

Konsernet arbeider med å implementere en ny styringsstruktur som forventes å påvirke segmentrapporteringen. Den nye styringsstrukturen vil bli implementert i løpet av 2009.

Innregning og måling anvendt i segmentrapporteringen er konsistent med de regnskapsprinsipper som er anvendt ved utarbeidelsen av delårsregnskapet.



Virksomhetssegmenter

Beløp i millioner kroner	Driftsinntekter			Driftsresultat før avskrivninger og amortiseringer (EBITDA)		
	1kv	1kv	År	1kv	1kv	Year
	2008	2009	2008	2008	2009	2008
Aker Philadelphia Shipyard	312	431	1 576	15	36	90
Aker Floating Production	509	201	1 501	-41	106	-50
Aker Drilling	0	0	0	-41	-112	-268
Aker Exploration	0	0	0	-66	-31	-497
Aker Seafoods	791	639	2 719	73	54	144
Aker BioMarine 1)	17	20	85	-18	-48	-152
Øvrig virksomhet, elimineringer	76	169	514	-73	-135	-148
Sum	1 705	1 460	6 395	-151	-130	-881

1) Videreført virksomhet

Avstemming av EBITDA til Resultat for perioden

Beløp i millioner kroner	1kv	1kv	År
	2008	2009	2008
EBITDA fra Segmentoppstilling	-151	-130	-881
Avskrivninger og amortiseringer	-64	-194	-397
Spesielle driftsposter	0	-24	98
Driftsresultat	-216	-349	-1 180
Netto finansielle poster	303	-213	-963
Andel resultat fra tilknyttede selskaper	276	252	616
Andre poster	0	0	0
Resultat før skatt	363	-310	-1 528
Skattekostnad	-50	65	359
Netto resultat fra videreført virksomhet	313	-245	-1 169
Avviklet virksomhet:			
Resultat og salgsgjenvinst fra avviklet virksomhet (netto etter skatt)	-152	0	109
Resultat for perioden	161	-245	-1 060

10. Transaksjoner og avtaler med nærstående parter

Aker Drilling fikk overlevert riggen Aker Spitsbergen fra Aker Solutions i 1. kvartal 2009.

Det vises forøvrig til note 37 i årsregnskapet for 2008.

11. Hendelser etter balansedagen

Aker solgte i begynnelsen av april aksjer i fire produkt- og teknologiselskaper til Aker Solutions.

Aker Solutions kjøper Akers eierandel på 46 prosent i Aker Oilfield Services fra Aker, 50 prosent i Aker DOF Deepwater (tidligere Aker DOF Supply), 33 prosent i det børsnoterte teknologiselskapet ODIM og 100 prosent i produkselskapet Midsund Bruk.

I tillegg øker Aker Solutions sin eierandel fra 30% til 50% gjennom en emisjon i Aker Clean Carbon.

Aker har etter dette en eierandel på 50% i Aker Clean Carbon.