

Strategiske grep styrker Aker

Aker har i første halvår 2007 foretatt vesentlige omdisponeringer i selskapets balanse, realisert store verdier, og frigjort betydelig finansiell kapasitet. Samtidig fortsetter den positive utviklingen i Akers hovedselskaper.

Aker solgte i første kvartal 2007 alle selskapets aksjer i Aker Yards og ti prosent av aksjene i Aker Kværner. I andre kvartal 2007 reorganiserte Aker eierskapet i Aker Kværner ved at aksjeposten på 40 prosent i Aker Kværner ble overført til et nytt selskap, Aker Holding.

Til sammen 40 prosent av aksjene i Aker Holding er avtalt solgt til Den norske stat og de svenske selskapene Investor og Saab. Det avtalte aksjesalget slutføres i fjerde kvartal 2007.

Med dette vil Akers balanse være vesentlig endret. Ved inngangen til 2007 utgjorde børsnoterte aksjer nær 80 prosent av selskapets eiendeler. Pr 30. juni, og hensyntatt det avtalte salget av Aker Holding-aksjer, utgjør børsnoterte aksjer i overkant av 50 prosent av eiendelene.

Kontanter og kortsiktige rentebærende fordringer har i årets første seks måneder økt fra 0,9 milliarder kroner til 6,6 milliarder kroner før gjennomføringen av salget av aksjer i Aker Holding. Denne transaksjonen vil frigjøre ytterligere 6,4 milliarder kroner til Aker.

Industriell satsing og nyskaping

Det er ingen planer om ekstraordinære utbetalinger til aksjonærene som følge av disse transaksjonene. De frigjorte midlene blir i Aker, og gir ytterligere forutsigbarhet for framtidige utbytter i tråd med etablert utbyttepolitikk. Samtidig har Aker styrket selskapets finansielle muskler for videre industriell satsing og nyskaping.

Utviklingen og utsiktene framover for Akers hovedvirksomheter er positiv. Samlet ordresreserve for konsernet og tilknyttede selskaper var 78 milliarder kroner sammenliknet med 76 milliarder kroner tre måneder tidligere.

Verdijustert egenkapital i Aker ASA og holdingselskaper var 35 milliarder kroner ved utgangen av juni 2007. Det er samme nivå som ved inngangen av året, og om lag to milliarder høyere enn ved utgangen av mars. Verdijustert egenkapital per 13. august var 35 milliarder kroner som utgjør 477,94 kroner per aksje.

Akers konsernregnskap er, som nevnt i forrige kvartalsrapport, vesentlig endret fra og med 2007. Aker Yards er ikke lenger en del av konsernet, og resultatene fra denne virksomheten fremkommer i regnskapene som avvirket virksomhet. Aker Kværner blir ikke lenger konsolidert. Akers andel av Aker Kværners resultat fremkommer som andel fra tilknyttede selskaper. Akers konsernregnskap er nærmere omtalt lenger bak i rapporten.

Aker ASA og holdingselskaper Balanse

<i>(millioner kroner)</i>	31.12.06	31.03.07	30.06.07	Verdijust ¹ 13.08.07
Immaterielle, varige og rentefrie eiendeler	1 232	1 247	1 313	1 313
Rentebærende anleggsmidler	1 688	1 837	1 626	1 626
Investeringer	13 965	11 582	12 693	27 565
Rentefrie fordringer og varelager	110	1 094	169	169
Renteb. kortsiktige eiendeler og kontanter	898	8 137	6 641	6 641
Eiendeler	17 893	23 897	22 442	37 314
Egenkapital	12 181	19 460	19 715	34 587
Rentefri gjeld	2 074	1 879	401	401
Rentebærende gjeld intern	197	198	92	92
Rentebærende gjeld ekstern	3 441	2 360	2 234	2 234
Egenkapital og gjeld	17 893	23 897	22 442	37 314
<i>Netto rentebærende fordring/(gjeld)</i>	(1 052)	7 416	5 941	5 941
<i>Egenkapitalandel</i>	68 %	81 %	88 %	93 %

¹ Verdien av børsnoterte eiendeler justert til markedsverdi per 13. august 2007.
Øvrige tall i balansen beholdt uendret.

De mest vesentlige hendelsene med betydning for utviklingen i balansen for morselskapet Aker ASA og holdingselskaper gjennom andre kvartal 2007 var relatert til mottatt og utbetalt utbytte, og investeringer i aksjer.

Det avtalte salget av 40 prosent av aksjene i Aker Holding er ikke reflektert i balansen per 30. juni 2007. Effekten av salget vil først fremkomme i regnskapene når alle formaliteter knyttet til salget er på plass.

Aker mottok i andre kvartal til sammen 1,1 milliarder kroner i utbytte. Samtidig utbetalte Aker til sammen 1,4 milliarder kroner i utbytte til selskapets aksjonærer.

Aker har i andre kvartal investert om lag 1,1 milliarder kroner i aksjer. De vesentligste investeringene er i investeringsselskapet Aker Invest for 450 millioner kroner, oljeselskapet Noreco for 300 millioner kroner og ytterligere aksjer i selskapet Odim, som leverer forskjellige maritimt utstyr, for 235 millioner kroner.

Rentebærende anleggsmidler er redusert gjennom andre kvartal, blant annet som følge av at Aker BioMarine har innfridd ca. 900 millioner kroner gjeld til morselskapet. Samtidig har Aker reinvestert i børsnoterte obligasjoner i datterselskapene Aker BioMarine, Aker American Shipping og Aker Invest, samt i Akers egne obligasjoner.

Nedgangen i rentebærende intern gjeld er et resultat av at Aker har nedbetalt lån til datterselskapet Aker Seafoods.

Aker ASA og holdingselskaper Resultatregnskap

<i>(millioner kroner)</i>	Kvartaler					Hittil i år		Året
	2K06	3K06	4K06	1K07	2K07	2006	2007	2006
Salgsgevinster	780	0	3 839	6 419	0	804	6 419	4 643
Driftskostnader	(29)	(33)	(37)	(34)	(40)	(61)	(74)	(131)
EBITDA ¹	751	(33)	3 802	6 385	(40)	743	6 345	4 512
Avskrivninger	(1)	(2)	(3)	(2)	(1)	(3)	(3)	(8)
Netto finansposter	(36)	84	(423)	894	326	5	1 220	(334)
Resultat før skatt	714	49	3 376	7 277	285	745	7 562	4 170

¹ EBITDA = Driftsresultat før avskrivninger og amortiseringer

Morselskapets resultatregnskap for årets seks første måneder preges av gevinster på salg av alle selskapets aksjer i Aker Yards og 10 prosent av aksjene i Aker Kværner. Salgene ga morselskapet en gevinst på 6,4 milliarder kroner.

Det avtalte salget av 40 prosent av aksjene i Aker Holding vil gi morselskapet en regnskapsmessig effekt på om lag 5,3 milliarder kroner når salget blir gjennomført.

Morselskapets driftskostnader i andre kvartal var på nivå med tidligere kvartaler.

Netto finans var positiv 326 millioner kroner i andre kvartal, og består blant annet av renteinntekter og utbytte mottatt fra blant annet Aker Invest.

Strategiske hendelser i og etter kvartalet

Aker besluttet i andre kvartal å reorganisere eierskapet i Aker Kværner. Gjennom etableringen av Aker Holding som eierskap for Akers eierandel i Aker Kværner, og salget av 40 prosent av aksjene i Aker Holding til Den norske stat, Saab og Investor, har Aker redusert det finansielle engasjementet i Aker Kværner. Samtidig viderefører Aker strategisk og industriell kontroll med selskapet.

Eierne av Aker Holding har avtalt at det etablerte og nære samarbeidet mellom Aker Kværner og andre Aker-selskaper skal videreføres. Samtidig har partene avtalt å aktivt søke og støtte utviklingen av nye forretningsmuligheter mellom selskaper i Aker-konsernet, SAAB og Investor, såfremt slike eventuelle muligheter ikke er i konflikt med andre aksjonærers interesser.

Styrker organisasjon

Etter salget av Aker Yards og reorganiseringen av eierskapet i Aker Kværner står Aker godt rustet til videre industriell utvikling og nyskaping.

Aker vil videreføre den aktive eierrollen i de mange, nye selskapene som har vært lansert og børsnotert de siste to årene. Med utgangspunkt i selskapets inngående bransjekunnskap og kompetanse vil nye prosjekter bli fortløpende vurdert og eventuelt realisert.

For ytterligere å styrke evnen til slik industriell utvikling og nyskaping, rekrutterer Aker i disse dager kjernekompetanse til morselskapet. Som ledd i dette arbeidet ble Karl Erik Kjelstad ansatt som ny konserndirektør med ansvar for driftsoppfølging (Operations). Han var tidligere konsernsjef i Aker Yards.

Arbeidet med utviklingen av øvrige, nye selskaper og forretningsmuligheter fortsetter. Aker Oilfield Services har i andre kvartal inngått avtale med DOF Subsea om langtidsleie av sistnevntes spesialskip for brønnvedlikehold som er under bygging og leveres i 2009. Denne avtalen innebærer at Aker Oilfield Services vil kunne tilby tjenester til kunder ett år tidligere enn opprinnelig tenkt.

Aker besluttet i andre kvartal 2007 å invitere DOF med som partner i et rederi som er under oppbygging med utgangspunkt i avtalen om bygging av seks ankerhåndteringsskip ved Aker Yards' nye skipsverft i Vietnam. Aker og DOF eier hver 50 prosent av rederiet som har tatt navnet Aker DOF Supply.

Utviklingen av teknologi og planer for pilotanlegg for fangst av klimagassen CO₂ fra blant annet gass- og kullfyrte kraftverk (Just Catch™) fortsetter i Aker Kværner og i samarbeid med Akers heleide selskap Aker Clean Carbon.

Akers hovedvirksomheter og tilknyttede selskaper

Utvalgte nøkkeltall	Akers		Omsetning hittil i år		EBITDA ¹ hittil i år	
	eierandel	Verdi ²	2006	2007	2006	2007
Aker Kværner (OSE)	40,6 %	16 554	23 229	28 844	1 325	1 849
Aker BioMarine (OSE) (K)	73,4 %	2 976	309	287	36	20
Aker American Shipping (OSE) (K)	53,2 %	1 798	216	21	19	13
Aker Drilling (OSE)	39,9 %	1 277	0	0	(13)	(30)
Aker Seafoods (OSE) (K)	64,9 %	1 326	1 182	1 329	105	144
Aker Floating Production (OSE) (K)	51,1 %	933	0	4	(13)	(27)
Aker Exploration (OTC)	49,9 %	599	0	0	(8) ³	(100) ³
Aker Material Handling ⁴ (K)	100,0 %	N/A	729	978	22	47

OSE = Notert på Oslo Børs.

OTC = Notert på Norges Fondsmeglerforbundts OTC-liste.

K = Konsolidert i Aker. Øvrige føres som tilknyttede selskaper.

¹ EBITDA = Driftsresultat før avskrivninger og amortiseringer (100 prosent) ² Markedsverdi Akers andel per 13. august 2007. ³ Før skatt. ⁴ Ikke børsnotert.

Aker Kværner

Andre kvartal 2007 er det beste kvartalet noensinne i Aker Kværners historie. Både omsetning og resultat har økt. Driftsresultat før avskrivninger, finansposter og skatt i årets første seks måneder er 40 prosent høyere enn tilsvarende periode i fjor.

Etterspørselen etter selskapets teknologi, produkter og tjenester fortsetter å øke i alle hovedmarkeder. Selskapet rapporterer rekordhøy ordreservert i forretningsområdene Subsea, Products & Technologies og Process & Construction. Ordreserven for Aker Kværner totalt var på nivå med foregående kvartaler.

I andre kvartal 2007, et halvt år før tiden, oppfylte Aker Kværner selskapets erklærte EBITDA marginmål på 6,5-7,0 prosent. Marginen for andre kvartal 2007 isolert ble 6,8 prosent. Aker Kværner har oppjustert sin prognose for året, og uttalte i august at driftsmarginen ved utgangen av året vil bli noen høyere enn 6,5-7,0 prosent. Omsetningen i andre halvår 2007 er ventet å være lavere enn i første halvår

ettersom enkelte større prosjekter avsluttes i perioden, mens nominell EBITDA og EBITDA-margin er ventet å øke i årets seks siste måneder.

I tredje kvartal signerte Aker Kværner en avtale om å kjøpe 50 prosent av aksjene i det tyske selskapet Wirth GmbH. Avtalen gir Aker Kværner rett til å overta resterende aksjer i løpet av en femårsperiode. Wirth utvikler og produserer avansert boreutstyr og har vært en av Aker Kværners strategiske leverandører i mer enn 20 år. Selskapets produkter utfyller Aker Kværners eksisterende portefølje av boreutstyr, som tilbys gjennom Aker Kværner MH.

Kjøpet av Wirth understreker Aker Kværners sterke tro på fortsatt vekst i etterspørselen etter boreutstyr. I disse dager forhandler selskapet kontrakt for levering av en komplett borepakke med kapasitet for dypvannsboring med en større aktør i Kina.

Aker BioMarine

Aker BioMarine ble notert på Oslo Børs 6. juni etter at selskapet gjennomførte fusjonen med bioteknologiselskapet Natural. Aker BioMarine er godt i gang med å bygge opp et marint bioteknologiselskap, spesialisert på leveranser av høyverdige ingredienser gjennom en optimalisert verdikjede fra krillfangst til kunde.

Aker BioMarine har registrert Qrill™ som selskapets merkenavn for krillmel (Qrill™ meal) og krillolje (Qrill™ oil) rettet mot oppdretts- og dyreførmarkedet. Oljen som utvinnes fra krill, er blant annet rik på omega-3 og antioksidanter. Et økende antall studier viser at omega-3 fettsyrer beskytter mot hjerte- og karsykdommer, inflammasjonsrelaterte sykdommer, og i tillegg har stor betydning for hjernens utvikling og funksjon. Aker BioMarine har i samarbeid med internasjonale forskningsmiljø igangsatt prekliniske studier for humanmarkedet, samt studier på laks med hensyn til føropptak.

Aker BioMarine ble i andre kvartal 2007 tildelt to lisenser for fiske av krill i Antarktis. Ombygging av Atlantic Navigator til et topp moderne fartøy for fangst og foredling av krill vil starte i begynnelsen av 2008. Fartøyet Saga Sea er allerede i operasjon i Antarktis. De to krillfartøyene vil ha en samlet årlig kapasitet på ca. 170.000 tonn krill fra de er i drift i løpet av 2009. Fra melet vil selskapet ekstrahere høyverdig krillolje til både human- og dyremarkedet. Planen er å lansere de første produktene i første kvartal 2008.

Aker BioMarine har i andre kvartal 2007 hatt god produksjon og salg av Qrill™-mel. Regnskapsmessige resultater i andre kvartal 2007 viser at inntjeningen på krillvirksomheten og Færøyene er bedre enn tilsvarende periode i fjor, mens resultatene i Argentina ligger noe bak fjoråret.

Aker American Shipping

Fra og med tredje kvartal 2007 har Aker American Shipping leieinntekter på to produkttankskip etter at skip nummer to ble levert fra selskapets skipsverft i slutten av juni. De to skipene inngår i en serie av ti produkttankskip som skal bygges innen utgangen av 2010.

Aker American Shipping samarbeider med det amerikanske rederiet Overseas Shipholding Group (OSG) om utleie og drift av produkttankskipene. OSG har inngått avtale med sluttbruker for ni av de ti skipene i den opprinnelige serien. Aker

American Shipping og OSG fortsetter dialogen om bygging av ytterligere inntil seks skip av samme slag.

Med hver ny produkttanker levert, øker Aker American Shippings rederivirksomhet i omfang. I tråd med tidligere meldinger styrker selskapet sin ledelse på dette området. Gary Mandel som i mars ble innvalgt som ny nestleder i styret, har nå også tiltrådt som leder for det heleide selskapet American Shipping Corporation som eier og leier ut skipene.

Ratene Aker American Shipping oppnår for utleie av produkttankskipene i det amerikanske markedet er fortsatt stigende. Det er fortsatt betydelig etterspørsel etter nye skip for det amerikanske markedet, og Aker American Shipping vurderer muligheten for nye serier av skip for levering etter 2012.

Aker Drilling

Aker Drilling har to sjettegnerasjons borerigger under bygging hos Aker Kværner. De to riggene, som er planlagt levert i april og oktober 2008, vil hete henholdsvis Aker Spitsbergen og Aker Barents. Navnene reflekterer at verdens to mest avanserte rigger har norsk identitet, og er utviklet for å kunne operere sikkert og effektivt på dypt vann, og under krevende klimatiske forhold.

Aker Drilling er i rute i henhold til forretningsplanen i arbeidet med å bygge et førsteklasses selskap med topp kvalifiserte medarbeidere. I rekrutteringsarbeidet opplever selskapet en meget stor interesse som en attraktiv arbeidsgiver. Over 7.000 søknader er mottatt på de stillingene som hittil er utlyst. Aker Drilling har nå ansatt 50 personer. Antall medarbeidere vil gradvis øke til ca. 400 i løpet av 2008.

Aker Drilling har inngått langsiktige kontrakter for utleie av de to riggene til henholdsvis Statoil og Aker Exploration.

Markedet er preget av mangel på riggkapasitet, spesielt for boring på store havdyp. Aker Drilling forfølger mulige, nye kontrakter i markedet, og vurderer fortløpende muligheter for å utvide flåten.

Aker Seafoods

Aker Seafoods har i andre kvartal og så langt i år økt både omsetning og resultat sammenliknet med tilsvarende perioder i fjor. Etterspørselen etter hvitfisk fortsetter å øke, og det er begrenset tilgang på råstoff av høy kvalitet. Dette har gitt seg utslag i fortsatt høye førstehåndspriser for Aker Seafoods trålflåte. Landanleggene viser fortsatt forbedringer i driften. Høyere priser på foredlede produkter mer enn kompenseres for de økte råstoffprisene.

Aker Seafoods har i andre kvartal 2007 inngått avtale om kjøp av 60 prosent av aksjene i det spanske fiskeriselskapet Pesquera Ancora, som blant annet disponerer nærmere 24 prosent av den spanske torskekvoten i området som reguleres av North East Atlantic Fisheries Commission. I 2007 tilsvarer dette om lag 2.300 tonn torsk eller ca. tre norske trålkvoter.

Pesquera Ancora har lang erfaring med å levere fisk til krevende kunder i Spania, som er et av de største sjømatmarkedene i Europa. Aker Seafoods får med kjøpet en utmerket distribusjonskanal inn til dette viktige markedet med levering av høykvalitetsvarer innen saltet, fersk og frossen fisk. Aker Seafoods har videre sikret

tillatelser til å lande fisk i transitt fra de spanske trålerne ved selskapets anlegg i Finnmark og Danmark.

I tredje kvartal har Aker Seafoods ervervet eierskap i flere foredlingsanlegg og fiskemottak i Nord-Norge gjennom avtale om kjøp av 50 prosent av aksjene i Norwegian Fish Company Export (NFC). Kjøpet er et ledd i Aker Seafoods' strategi om å øke aktiviteten i råstoffrike regioner som Finnmark fylke helt nord i Norge. Økt sjøtemperatur, økt innsig av lodde og utsikter til økte landinger gjør Finnmark til en viktigere fiskeriregion enn på lenge.

Aker Floating Production

Aker Floating Production har i andre kvartal 2007 inngått en endelig kontrakt med det indiske selskapet Reliance Industries Limited for utleie av ett produksjonsskip. Kontrakten er i størrelsesorden USD 750 millioner, og er vesentlig større enn intensjonsavtalen som ble meldt i første kvartal i år. Dette er et kommersielt gjennombrudd for Aker Floating Production.

Investeringsomfanget på produksjonsskipet *Aker Smart 1*, som skal benyttes av Reliance, er betydelig høyere enn på en standard Aker Smart FPSO. Disse tilleggene er reflektert i kontrakten. Ombyggingen av skipet går som planlagt ved skipsverftet Jurong i Singapore, og produksjonsstart er planlagt til våren 2008.

Aker Floating Productions to øvrige skip, *Aker Smart 2* og *Aker Smart 3*, er beskjeftiget som lagerskip til henholdsvis til februar 2008 og januar 2009. Skipene er utleid til det norske rederiet Borgestad ASA på en bareboat avtale. Dette rederiet leier i sin tur ut lagerskipene til Koch Shipping Inc. på timecharter.

Planen er å bygge om *Aker Smart 2* og *Aker Smart 3* til produksjonsskip, FPSO (Floating Production, Storage and Offloading) når utleieperioden til hvert av skipene er avsluttet.

Aker Exploration

Aker Exploration retter spesielt oppmerksomheten mot nordlige Nordsjøen, Norskehavet og Barentshavet. Selskapet er i gang med omfattende undersøkelser for å kartlegge potensielle hydrokarboner under havbunnen ved bruk av elektromagnetiske (EM) og seismiske data.

Aker Exploration øker sannsynligheten for å finne mer olje og gass ved å ta i bruk teknologi på en ny måte. Tjenesteleverandøren EMGS startet i mai undersøkelser for innsamling av EM-data. Resultatene vil bli brukt til å velge gode boreprospekter og prioritere leteområder for fremtidige lisenssøknader på norsk sokkel.

Selskapet har i andre kvartal inngått avtale med Talisman Energy Norge om å overta 20 prosent i lisens PL 321 i Norskehavet. Aker Explorations eierandel i denne lisensen øker dermed til 35 prosent. Selskapet har søkt Olje- og energidepartementet om å bli prekvalifisert som operatør på norsk kontinentalsokkel. Organisasjonen er styrket med meget kompetente medarbeidere. Rekrutteringskampanjer har gitt uttelling med stor interesse fra geologer og personer med reservoarkompetanse.

Aker Exploration har inngått avtale med Aker Drilling om boring av letebrønner med selskapets andre borerigg som skal leveres 31. oktober 2008. Arbeidet med å sikre ytterligere eierandeler i letelisenser har høy prioritet. Selskapet planlegger notering på Oslo Børs i andre halvår 2007.

Aker Material Handling

Aker Material Handling fortsetter den positive utviklingen. Både omsetning og resultat økte i andre kvartal og første halvår sammenliknet med tilsvarende perioder i fjor. EBITDA-resultatet for årets seks første måneder var mer enn dobbelt så høyt som i fjor.

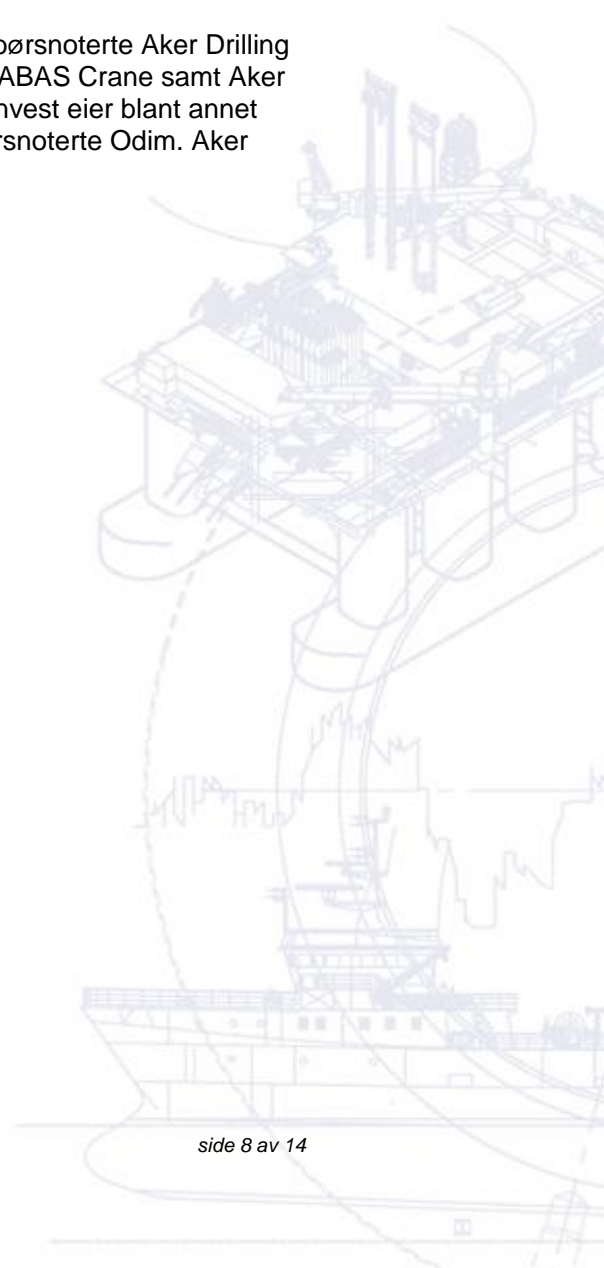
Ordrereserven økte også til 428 millioner kroner ved utgangen av juni i år. Kalkulert margin i ordrereserven er høyere enn oppnådd margin de seneste månedene. Det indikerer at resultatene vil fortsette å øke.

Det gode salget gir seg utslag i høyt aktivitetsnivå i selskapets fabrikker i Nederland, Tyskland og Norge. Etterspørselen etter selskapets industriprodukter har vært økende i kjernemarkeder som Skandinavia, Sentral- og Øst-Europa.

Etter en noe forsiktig start på året, har aktivitetsnivået i arkivsegmentet skutt fart i andre og tredje kvartal. Selskapet har også intensivert posisjoneringen i forhold til museumsmarkedet, og responsen har så langt vært lovende.

Aker Capital

Aker Capital består blant annet av Akers andel av resultat i børsnoterte Aker Drilling og Bjørge, de heleide selskapene Aker Brattvaag Winch og ABAS Crane samt Aker Innovation (67 prosent) og Aker Invest (100 prosent). Aker Invest eier blant annet Midsund Bruk og American Champion Inc., samt aksjer i børsnoterte Odim. Aker Capital rapporteres som en del av *Øvrig virksomhet*.



Konsernregnskap

<i>(millioner kroner)</i>	Kvartaler					Hittil i år		Året
	2K06	3K06	4K06	1K07	2K07	2006	2007	2006
Driftsinntekter	14 041	12 518	16 030	1 422	1 372	25 844	2 794	54 392
EBITDA	718	724	774	113	55	1 451	168	2 950
Driftsresultat (EBIT)	582	605	594	35	20	1 177	54	2 377
Resultat før skatt	965	424	17	3 437	309	1 376	3 746	1 817
Netto resultat, videreført virksomhet	816	351	(145)	3 474	281	1 052	3 755	1 259
Resultat avviklet virksomhet	247	157	2 041	2 641	0	486	2 641	2 683
Resultat for perioden	1 063	508	1 896	6 114	281	1 538	6 396	3 942

Akers konsernregnskap er som nøkkeltallene over viser vesentlig endret fra og med 2007. Følgende selskaper er konsolidert: Aker BioMarine, Aker American Shipping, Aker Seafoods, Aker Material Handling, Aker Floating Production og Aker Capital.

Konsernregnskapet er gjengitt i detalj på de neste sidene. De viktigste endringene fra foregående år er som følger: Driftsinntektene er redusert som følge av dekonsolideringen av Aker Kværner og salg av Aker Yards. Resultat før skatt inkluderer Akers andel av Aker Kværners resultat, samt regnskapsmessig gevinst fra salget av 10 prosent av aksjene i Aker Kværner i januar. Etableringen av Aker Holding er ikke reflektert i tallene over.

Aker Yards er fra og med 2007 ikke lenger en del av konsernet. Resultat fra avviklet virksomhet til og med første kvartal 2007 inkluderer gevinst fra salget av Aker Yards. For foregående kvartaler er Aker Kværners forretningsområde Pulping & Power også inkludert i denne linjen.

Oslo, 13. august 2007
Styret

Aker-konsernet

RESULTATREGNSKAP

Beløp i millioner kroner	Note	1kv 2007	2kv 2007	2kv 2006	01.01.-30.06 2007	01.01.-30.06 2006	Året 2006
Driftsinntekter		1 422	1 372	14 041	2 794	25 844	54 392
Driftskostnader		-1 309	-1 317	-13 324	-2 626	-24 393	-51 442
Driftsresultat før avskrivninger og amortiseringer		113	55	718	168	1 451	2 950
Avskrivninger og amortiseringer		-68	-74	-135	-142	-274	-533
Spesielle driftsposter		-10	39	0	29	0	-40
Driftsresultat		35	20	582	54	1 177	2 377
Netto finansielle poster		-77	58	-35	-19	-228	-1 108
Andel resultat fra tilknyttede selskaper		239	231	15	470	24	0
Andre inntekter	6	3 241	0	403	3 241	403	548
Resultat før skatt		3 437	309	965	3 746	1 376	1 817
Skattekostnad		36	-27	-149	9	-324	-558
Netto resultat fra videreført virksomhet		3 474	281	816	3 755	1 052	1 259
Virksomhet holdt for salg:							
Resultat og salgsgevinst fra utviklet virksomhet (netto etter skatt)	7	2 641	0	247	2 641	486	2 683
Resultat for perioden		6 114	281	1 063	6 396	1 538	3 942
Minoritetsandel		3	2	361	5	728	2 507
Majoritetsandel		6 111	280	702	6 391	811	1 435
Gjennomsnittlig antall aksjer utestående (mill)		72,4	72,4	72,4	72,4	72,4	72,4
Basis resultat og utvannet resultat pr aksje gjenværende virksomhet (NOK)	7	47,96	3,87	7,96	51,82	7,88	12,00
Basis resultat og utvannet resultat pr aksje (NOK)		84,45	3,87	9,70	88,31	11,20	19,83

KONTANTSTRØMOPPSTILLING

Beløp i millioner kroner	1kv 2007	2kv 2007	2kv 2006	01.01.-30.06 2007	01.01.-30.06 2006	Året 2006
Kontantstrøm fra operasjonelle aktiviteter	(792)	804	468	12	(419)	4 337
Kontantstrøm fra investeringsaktiviteter	(4 433)	(2 097)	94	(6 530)	(471)	(941)
Kontantstrøm fra finansieringsaktiviteter	476	(688)	(143)	(212)	-	(889)
Kontantstrøm i perioden	(4 749)	(1 981)	419	(6 730)	(890)	2 507
Effekt av valutakursendring på bankbeholdning	(13)	(11)	(121)	(24)	(141)	101
Kontanter og kontantekvivalenter i begynnelsen av perioden	14 987	10 225	11 050	14 987	12 379	12 379
Kontanter og kontantekvivalenter i slutten av perioden	10 225	8 233	11 348	8 233	11 348	14 987

Aker-konsernet

BALANSE

Beløp i millioner kroner	Pr 31.03 2007	Pr 30.06 2007	Pr 30.06 2006	Året 2006
Eiendeler				
Anleggsmidler				
Varige driftsmidler	4 759	5 537	7 414	9 243
Immaterielle eiendeler	2 936	2 976	8 665	9 985
Utsatt skattefordring	1 285	1 301	1 946	2 411
Aksjer og andeler i tilknyttede selskaper	4 125	4 861	1 802	1 644
Andre aksjeinvesteringer	396	664	275	263
Finansielle rentebærende anleggsmidler	415	567	707	484
Andre langsiktige anleggsmidler	308	374	345	262
Sum anleggsmidler	14 223	16 280	21 155	24 292
Omløpsmidler				
Kortsiktige operasjonelle eiendeler	2 826	2 114	24 351	32 588
Rentebærende kortsiktige fordringer	87	63	844	836
Plassering for nedbetaling av annenprioritets pantesikret obligasjonslån				2 411
Kontanter og kontantekvivalenter	10 225	8 233	11 348	14 987
Sum omløpsmidler	13 138	10 410	36 542	50 822
Eiendeler virksomhet holdt for salg	0	0	2 446	0
Sum eiendeler	27 361	26 690	60 143	75 114
Egenkapital og gjeld				
Innskutt egenkapital	8 521	8 521	8 521	8 521
Opptjent egenkapital og andre reserver	5 260	5 346	20	708
Sum egenkapital henført til eierne av morselskapet	13 781	13 867	8 541	9 229
Minoritetsinteresser	3 452	3 342	7 684	11 494
Sum egenkapital	17 233	17 208	16 225	20 723
Langsiktige forpliktelser				
Rentebærende lån og kreditter	5	5 655	6 154	9 722
Ansvarlig lån	0	0	3 145	0
Forpliktelser ved utsatt skatt	674	707	664	836
Annen langsiktig rentefri gjeld	391	387	2 052	2 082
Sum langsiktige forpliktelser	6 720	7 248	15 583	12 704
Kortsiktige forpliktelser				
Kortsiktig rentebærende gjeld	5	651	904	2 097
Andre rentefrie kortsiktige forpliktelser	2 757	1 329	23 691	32 878
Sum kortsiktige forpliktelser	3 408	2 233	25 788	41 687
Forpliktelser virksomhet holdt for salg	0	0	2 548	0
Sum forpliktelser	10 128	9 481	43 918	54 391
Sum egenkapital og forpliktelser	27 361	26 690	60 143	75 114

ENDRING EGENKAPITAL

Beløp i millioner kroner	1kv 2007	2kv 2007	2kv 2006	01.01.-30.06 2007	01.01.-30.06 2006	Året 2006
Egenkapital i begynnelsen av perioden	9 229	13 781	7 743	9 229	8 105	8 105
Resultat	6 111	280	702	6 391	811	1 435
Verdiendringer	7	-33	0	-26	52	12
Endring virkelig verdi kontantstrøm sikring	20	20	232	40	218	102
Utbytte	-1 375	0	0	-1 375	-470	-470
Kjøp egne aksjer i tilknyttede selskap	-104	-61	0	-165	0	0
Valutakursreguleringer	-107	-120	-136	-227	-175	45
Egenkapital i slutten av perioden	13 781	13 867	8 541	13 867	8 541	9 229

Noter til delårsregnskapet 2007

1. Innledning

Konsernregnskapet for andre kvartal 2007, avsluttet 30. juni 2007, omfatter Aker ASA og dets datterselskaper (sammen referert til som "konsernet") og konsernets andel i tilknyttede selskap og felleskontrollert virksomhet.

Konsernregnskapet for 2006 og kvartalsrapporter er tilgjengelig på www.akerasa.com.

2. Bekreftelse finansielt rammeverk

Konsernregnskapet for første halvår er utarbeidet i samsvar med børsforskrift, børsregler og IAS 34 "Delårsrapportering". Delårsregnskapet omfatter ikke all informasjon som kreves i et fullstendig årsregnskap og bør leses i sammenheng med konsernregnskapet for 2006.

Det er ikke utgitt nye IFRS standarder eller fortolkninger, men det er kommet enkelte endringer siden ferdigstillingen av konsernregnskapet for 2006. Disse endringene vil ikke ha noen vesentlig effekter på Akers konsernregnskaper. Delårsregnskapet ble fastsatt av selskapets styre 13. august 2007.

3. Regnskapsprinsipper

Regnskapsprinsippene benyttet i delårsrapporteringen er de samme som i konsernregnskapet for 2006 og er beskrevet i årsregnskapet for 2006.

4. Estimater

Utarbeidelse av delårsregnskap innebærer bruk av vurderinger, estimater og forutsetninger som påvirker anvendelsen av regnskapsprinsipper og regnskapsførte beløp på eiendeler og forpliktelser, inntekter og kostnader. Faktiske resultater kan avvike fra disse estimatene.

De vesentligste vurderingene ved anvendelse av konsernets regnskapsprinsipper og de viktigste kildene til usikkerhet i estimatene er de samme ved utarbeidelsen av delårsregnskapet som for konsernregnskapet 2006.

5. Rentebærende lån og kreditter

Følgende vesentlige endringer i rentebærende lån og kreditter (lang- og kortsiktige) i løpet av 2007:

Beløp i mill kroner	Kortsiktig eksklusive			Total rentebærende gjeld
	Langsiktig	byggelån	Byggelån	
Balanse 01.01.2007	9 786	4 014	4 795	18 595
Salg av aksjer i Aker Yards og Aker Kværner (dekonsolideringseffekt)	(5 668)	(2 724)	(4 013)	(12 405)
Nedbetaling av obligasjonslån i Aker ASA med holdingselskaper	-	(803)	-	(803)
Nedbetaling av banklån i Aker ASA med holdingselskaper	-	(277)	-	(277)
Nytt obligasjonslån i Aker American Shipping 1)	500	-	-	500
Ny lånefasilitet i Aker American Shipping	586	-	-	586
Andre endringer	451	16	(357)	110
Balanse 31.03.2007	5 655	226	425	6 306
Nytt obligasjonslån i Aker BioMarine 2)	500	-	-	500
Lånefasilitet Aker American Shipping	472	-	-	472
Kjøp egne obligasjoner	(407)	-	-	(407)
Lån fra Aker Yards	147	100	-	247
Andre endringer i 2. kvartal	(212)	230	(77)	(59)
Balanse 30.06.2007	6 154	556	348	7 058

1) Selskapet har utstedt et obligasjonslån på 700 mill kroner. Aker ASA har tegnet seg for 200 mill kroner i 1. kvartal og 54 mill kroner i 2. kvartal.

2) Selskapet har utstedt et obligasjonslån på 750 mill kroner. Aker ASA har tegnet seg for 250 mill kroner.

6. Andre inntekter

Aker besluttet den 17.1.2007 å selge 5,4 millioner aksjer i Aker Kværner. Salget ble gjennomført den 18.1.2007 og salgssummen var 3,6 milliarder kroner, tilsvarende 660 kroner pr. aksje (pris per aksje før splitt av aksjen i 1 til 5 fra og med 30. mars). Etter nedsalget eier Aker 40,1 prosent av aksjene i Aker Kværner.

Aker har i forbindelse med nedsalget bokført en regnskapsmessig gevinst på 3 241 mill kroner og investeringen i Aker Kværner er fra og med 1.1.2007 vurdert etter egenkapitalmetoden i konsernet.

Den regnskapsmessige transaksjonsdato 1.1.2007 er valgt siden selskapet ikke har tilgjengelig regnskapsdata på salgstidspunktet.

7. Avviklet virksomhet

I regnskapet er Aker Yards og Pulping and Power presentert som avviklet virksomhet.

Nedenfor vises tall for Aker Yards og Pulping and Power.

Beløp i mill kroner	1kv	2kv	2kv	01.01.-30.06	Året	
	2007	2007	2006	2007	2006	
Driftsinntekter	0	0	6 110	0	11 466	25 500
Driftskostnader	0	0	-5 728	0	-10 727	-24 170
Driftsresultat før avskrivninger og amortiseringer	0	0	382	0	739	1 330
Avskrivninger og amortiseringer	0	0	-79	0	-146	-198
Driftsresultat	0	0	303	0	593	1 132
Netto finansielle poster	0	0	-22	0	-21	-72
Andel resultat tilknyttede selskaper	0	0	0	0	0	2
Resultat før skatt	0	0	281	0	572	1 062
Skattekostnad	0	0	-68	0	-154	-190
Resultat for perioden	0	0	213	0	418	872
Gevinst ved salg av Aker Yards	2 641			2 641		
Resultat virksomhet avviklet i 2007	2 641	0	213	2 641	418	872
Resultat fra virksomhet solgt i 2006 1)	0	0	34	0	68	1 811
Resultat virksomhet avviklet	2 641	0	247	2 641	486	2 683

1) Aker Kværners Pulping & Power virksomhet ble solgt i 4. kvartal 2006.

Aker besluttet den 18.1.2007 å selge 2,3 millioner aksjer i Aker Yards. Salget ble gjennomført den 19.1.2007 og salgssummen var 1,1 milliarder kroner, tilsvarende 460 kroner pr. aksje. Etter nedsalget eide Aker 40,1 prosent av aksjene i Aker Yards.

Den 19.3.2007 solgte Aker de resterende 9,1 millioner aksjer i Aker Yards og salgssummen var 4,5 mrd kroner, tilsvarende 500 kroner pr aksje (pris per aksje for begge salg er før splitt av aksjen i 1 til 5 fra og med 30. mars).

Den regnskapsmessig gevinst ved transaksjonene, inklusive andel resultat fra 1.1.2007, utgjør 2 641 mill kroner. Salgsgevinsten og Aker Yards resultater i Aker konsernet for alle periodene i 2006 er presentert i resultatregnskap som resultat avviklet virksomhet.

8. Virksomhetssegmenter

Beløp i millioner kroner	Driftsinntekter					Driftsresultat før avskrivninger og amortiseringer (EBITDA)							
	1kv	2kv	2kv	01.01.-30.06	Året	1kv	2kv	2kv	01.01.-30.06	Året			
	2007	2007	2006	2007	2006	2006	2007	2007	2006	2007	2006		
Aker American Shipping		7	14	91	21	216	236	7	6	1	13	19	33
Aker Seafoods		709	620	577	1 329	1 182	2 120	95	49	38	144	105	195
Aker BioMarine 1)		137	150	160	287	293	437	7	13	18	20	35	28
Aker Material Handling		479	499	389	978	729	1 601	23	24	13	47	22	75
Øvrig virksomhet, elimineringer		90	89	142	179	195	144	-19	-37	-28	-56	-55	-212
Sum eksklusive Aker Kværner	1 422	1 372	1 359	2 794	2 615	4 538	113	55	42	168	126	119	
Aker Kværner og elimineringer	0	0	12 682		23 229	49 854	0	0	676		1 325	2 831	
Sum	1 422	1 372	14 041	2 794	25 844	54 392	113	55	718	168	1 451	2 950	

1) Aker BioMarine ble etablert 1.12.2006. I segmentoversikten er medtatt Aker BioMarine resultat fra 1.12.2006, og resultat fra selskaper eid av Aker ASA direkte eller indirekte i perioden 01.01.2006 til etableringstidspunktet.